

ИНСТРУКЦИЯ ПО ЭКСПЛУАТАЦИИ

PROMA

®

ООО «PROMA»
ЧЕШСКАЯ РЕСПУБЛИКА
518 01 ДОБРУШКА
МЕЛЬЧАНЫ 38



**Ленточнопильная пила по металлу
«PPK - 175»**

Содержание

	Страница
1. Введение.	4
1.1. Общие сведения.	4
1.2. Назначение.	4
1.3. Применение.	4
1.4. Знаки по технике безопасности.	4
2. Комплект поставки.	5
2.1. Вид упаковки.	5
2.2. Содержание упаковки.	5
3. Описание оборудования.	6
3.1. Технические характеристики.	6
3.2. Уровень шума оборудования.	6
3.3. Узлы и детали станка.	7
3.4. Краткое описание конструкции оборудования.	7
3.5. Количество рабочих необходимых для работы на оборудовании.	7
3.6. Место расположение рабочего во время работы на оборудовании.	7
4. Монтаж и установка	8
4.1. Транспортировка.	8
4.2. Подготовка оборудования к монтажу.	8
4.3. Сборка.	8
4.4. Установка.	9
5 Пуско-наладочные работы.	10
5.1. Общие сведения.	10
5.2. Управление.	10
5.2.1. Первоначальный пуск и обкатка.	11
5.2.2. Обкатка	11
6 Описание работы оборудования.	11
6.1 Наладка оборудования.	11
6.2 Описание методов работы на оборудовании.	14
7 Электрооборудование.	15
7.1 Схема.	15
7.2 Перечень элементов схемы.	15
8 Техническое обслуживание	16
8.1 Общее положение.	16
8.2 Смазка оборудования.	16
8.3 Замена охлаждающей жидкости	17
9 Схемы узлов и деталей станка	19
10 Дополнительное оборудование.	21
11 Заказ запасных частей	21
12 Демонтаж и утилизация.	21
13 Форма заказа запасных частей.	22
14 Правила техники безопасности.	23
15 Условия гарантийного сопровождения.	28
16 Гарантийный талон и паспортные данные станка.	28

1. Введение.

1.1. Общие сведения.

Уважаемый покупатель, благодарим Вас за покупку ленточной пилы по металлу **РРК - 175** производства фирмы «**PROMA**». Данный станок оборудован средствами безопасности для обслуживающего персонала при работе на нём. Однако эти меры не могут учесть все аспекты безопасности. Поэтому внимательно ознакомьтесь с инструкцией перед началом работы. Тем самым Вы исключите ошибки, как при наладке, так и при эксплуатации станка. Не приступайте к работе на станке до тех пор, пока не ознакомитесь со всеми разделами данной инструкции и не убедитесь, что Вы правильно поняли все функции станка.

Данное оборудование прошло предпродажную подготовку в техническом департаменте компании и полностью отвечает заявленным параметрам по качеству и технике безопасности.

Оборудование полностью готово к работе после проведения пуско-наладочных мероприятий описанных в данной инструкции.

Данная инструкция является важной частью вашего оборудования. Она не должна быть утеряна в процессе работы. При продаже станка инструкцию необходимо передать новому владельцу.

1.2. Назначение.

Станок **РРК-175** предназначен для распиливания металлических заготовок перпендикулярно или под углом к их оси.

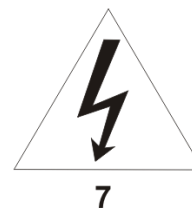
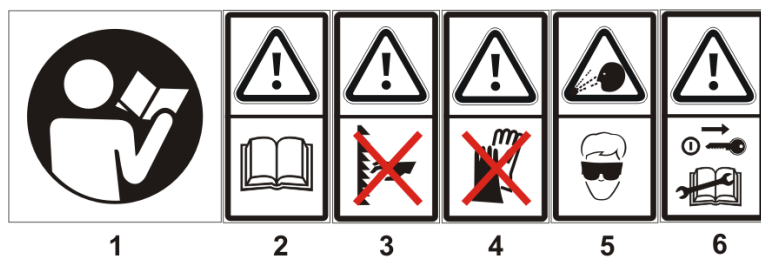
1.3. Применение.

Данный станок широко используется в условиях мелкосерийного производства, в ремонтных цехах, в слесарных и столярных мастерских, на складах и т.п.

Температура в помещении где устанавливается оборудование должна быть 10 – 30° С, относительная влажность – не более 80% при 10° С или 60% при 30°.

1.4. Знаки по технике безопасности.

На станке размещены информационные знаки и предупреждающие знаки, указывающие на исходящую опасность (см. рис.)

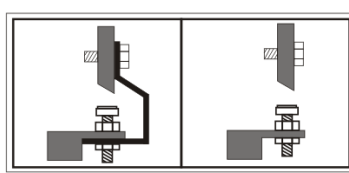


Ри-
су-
нок

1



8



9

Описание значений расположенных на станке знаков по технике безопасности.

1. **Внимание! Перед началом работы на станке изучите инструкцию по эксплуатации!**
2. **Внимание! Читайте инструкцию!**
3. **Внимание! Опасность получения травмы в районе резания!**
4. **Внимание! Работать на станке в перчатках запрещено!**
5. **Внимание! Во время работы используйте средства защиты глаз!**
6. **Внимание! Бережно обращайтесь и храните Вашу инструкцию по эксплуатации.**
7. **Внимание! При открытом кожухе опасность поражения током!**
8. **Внимание! При открытом кожухе опасность получения травмы!**
9. **Внимание! Перед запуском станка демонтируйте транспортную скобу!**

Знаки 1, 2, 4, 5, 6 находятся на плече станка, значок 7 находится на клемнике двигателя и возле главного выключателя, табличка 8 находится на кожухе пилы, значок 9 - рядом с транспортной скобой.

2. Комплект поставки.

2.1. Вид упаковки.

Ленточнопильный станок РРК-175 поставляется в деревянной упаковке в частично разобранном состоянии.

2.2. Содержание упаковки.

1. Кожух шкивов	1 шт.
2. Крепеж кожуха шкивов	1 комплект.
3. Решетка отверстия слива С.О.Ж.	1 шт.
4. Колесо	4шт.
5. Ось колес	2шт.
6. Крепеж колес	1 комплект.
7. Упор для заготовки	1 шт.
8. Держатель упора для заготовки	1 шт.
9. Инструкция по эксплуатации	1 шт.

3. Описание оборудования.

3.1. Технические характеристики.

Скорость резания	34/41/59/98 м/мин
Макс. размер разрезаемого материала	180 X 300 мм.
Макс. диаметр разрезаемого материала	180 мм.
Размер ленточной пилы	2360 X 20 X 0,9 мм
Напряжение	3/N PE AC 400 в, 50 Гц.
Потребляемая мощность	750 Вт.
Защита двигателя	IP 54
Масса станка	145 кг.
Резка под углом	45 ⁰ -90 ⁰

3.2. Уровень шума оборудования

Уровень акустической мощности (A) оборудования (L_{wa})

$L_{wa} = 79.8$ Дб (A) – Значение измерено с нагрузкой.

$L_{wa} = 73.7$ Дб (A) – Значение измерено без нагрузки.

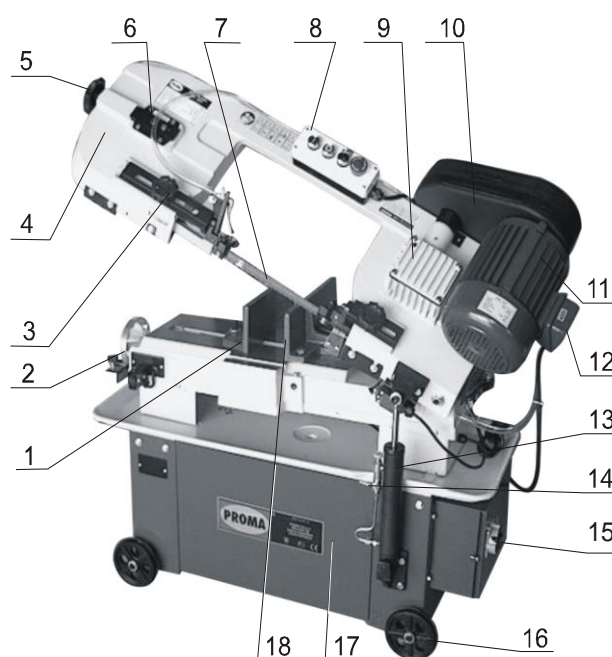
Уровень шума (A) на рабочем месте ($L_p A_{eq}$).

$L_p A_{eq} = 69.8$ Дб (A) – Значение измерено с нагрузкой.

$L_p A_{eq} = 64.7$ Дб (A) – Значение измерено без нагрузки.

3.3. Узлы и детали оборудования.(см. рис 2)

1. Подвижная губка тисков.
2. Маховик тисков.
3. Подвижная направляющая.
4. Плечо.
5. Винт натяжения пилы.
6. Регулировка наклона ведомого шкива.
7. Пила ленточная.
8. Панель управления.
9. Редуктор.
10. Кожух ремённых шкивов.
11. Двигатель.
12. Клеммник.
13. Гидроцилиндр.
14. Кран отключения гидроцилиндра.
15. Главный выключатель.
16. Транспортные колёсики.
17. Подставка пилы.
18. Неподвижная губка тисков.



3.4. Краткое описание конструкции оборудования.

Станок РРК-175Т состоит из плеча со смонтированным на нем электродвигателем, ременной передачей, червячным редуктором и панелью управления. На основании установлены быстрозажимные тиски, упор для заготовки и гидроцилиндр. В подставку встроена емкость для охлаждающей жидкости.

С помощью гидроцилиндра обеспечивается регулировка скорости подачи, а быстрозажимные тиски позволяют распиливать материал под углом до 45°. Посредством колес станок удобно перемещать по рабочему помещению

3.5. Количество персонала необходимое для работы на оборудовании.

На данном станке, одновременно может работать только один человек.

Внимание! На станке должны работать только лица старше 18 лет.

3.6. Место расположения персонала во время работы на оборудовании.

Для правильного и свободного управления станком рабочий должен находиться с лицевой стороны станка. Только при таком положении рабочего во время работы на станке есть возможность свободно управлять всеми необходимыми механизмами станка (их описание приведено в данной инструкции).

4. Монтаж и установка

4.1. Транспортировка.

Ленточнопильный станок РРК-175 транспортируется в деревянной упаковке. Внутри этой упаковки станок закрыт в полиэтиленовый мешок.

Внимание! Во время транспортировки и сборки станка необходимо соблюдать максимальную осторожность.

4.2. Подготовка оборудования к монтажу.

Все металлические поверхности станка покрыты специальным защитным составом, который необходимо удалить перед началом работы оборудования. Для удаления этого защитного состава используйте керосин или другие обезжиривающие растворы. При удалении защитного состава **не используйте нитро растворители**, они отрицательно влияют на лакокрасочное покрытие станка. После очистки корпуса от защитного состава все шлифованные поверхности станка необходимо смазать машинным маслом.

4.3. Сборка.

Перед сборкой станка достаньте из упаковки всё содержимое и проверьте наличие всех комплектующих по списку, приведённому в пункте 2 «Комплект поставки».

После распаковки станка установите его на подготовленное место. С помощью осей, шайб и шплинтов установите колеса. С помощью болтов поз А установите кожух ременной передачи. С помощью болта поз. В зафиксируйте крышку кожуха(см. рис. 3). Установите на место держатель упора поз А и зафиксируйте его болтом поз. В. Затем установите упор для заготовки поз С и зафиксируйте его стопором поз. D (см. рис. 4).

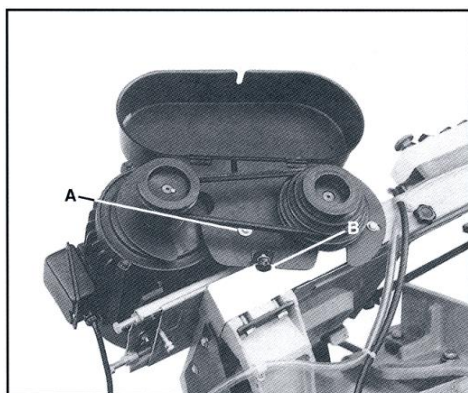


Рисунок 3.

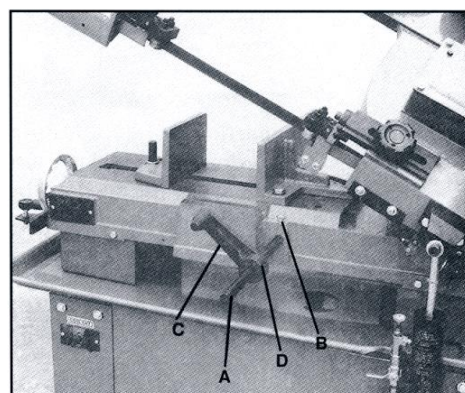


Рисунок 4.

4.4. Установка.

Внимание – В целях обеспечения безопасности и надежной работы станка правильно (по уровню) установите и прочно закрепите станок на столе или на специальной подставке (подставкой может служить жесткая поверхность, которая отвечает основным характеристикам станка и его рабочей нагрузке).

Несоблюдение этих условий может привести к непредвиденному смещению станка или частей его конструкции, и в дальнейшем к его повреждению.

При оборудовании рабочего места, следите за тем, чтобы у обслуживающего персонала было достаточно места для работы и управления.

5. Пуско-наладочные работы.

5.1. Общие сведения.

Пуско-наладочные работы предназначены для восстановления заводских установок станка, которые могут быть нарушены при его транспортировке, с последующим приведением станка в рабочее состояние.

Для долговечной и безотказной работы станка, до начала его эксплуатации необходимо провести пуско-наладочные работы которые включают в себя:

- Проверку геометрической точности (размещение узлов и деталей станка относительно друг друга).
- Проверку технических параметров (установка заданных зазоров и преднатяжений).
- Проверка технологической точности (проверка заданной точности обработки на всех режимах станка).
- Необходимо проверить крепление всех деталей и узлов и при необходимости протянуть и отрегулировать их, так как в процессе транспортировки первоначальные установки могут быть утеряны.
- Смазать все трущиеся узлы и детали станка.
- Проверить натяжение клиновых ремней (Описание метода натяжения ремней описано в пункте 6.1.).

Внимание! От качества пуско-наладочных работ зависит срок службы оборудования.

Внимание! Пуско-наладочные работы на станке должен проводить квалифицированный специалист.

Внимание! Пуско-наладочные работы можно заказать в службе сервиса компании «ПРОМА». Условия заказа и проведения пуско-наладочных работ оговорены в разделе «Условия гарантийного сопровождения».

5.2. Управление.

Управление станком осуществляется панелью управления (рис. 5), гидроцилиндром (рис. 6) .

На панели управления (рис. 5) расположены:

1. Кнопка включения станка
2. Кнопка выключения станка
3. Переключатель подачи С.О.Ж.
4. Кнопка аварийного выключения станка.



Рисунок 5

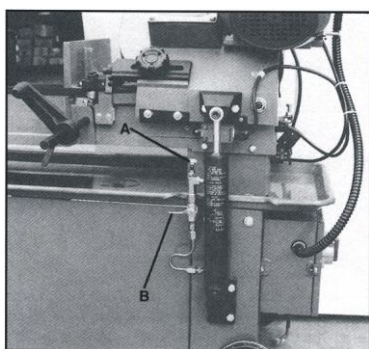


Рисунок 6

На гидроцилиндре (рис. 6) расположены:

- А. Вентиль изменения скорости подачи
- В. Кран запираания гидроцилиндра

На боковой стенке подставки станка расположен главный выключатель станка (рис 7).



Рисунок 7

5.2.1. Первоначальный пуск

Перед первым запуском станка внимательно прочитайте инструкцию. Обслуживающий персонал должен быть ознакомлен со всеми разделами инструкции данного оборудования.

5.2.2. Обкатка.

Установите минимальную скорость резания (см. таблицу 1.) Подключите станок к сети. Включите станок главным выключателем. Произведите пуск станка путём нажатия кнопки «I». Через 10 минут перейдите на средние обороты, а позже на максимальные. При возникновении каких-либо проблем выключите станок и немедленно обратитесь в наш сервисный центр.

Первые 180 часов эксплуатации не допускайте больших нагрузок, то есть работайте в щадящем режиме.

6. Описание работы оборудования.

6.1. Наладка станка.

Скорость резания зависит от размещения клиновидного ремня на ремённых шкивах.

Размер клинового ремня – А 640

- 1 .Кожух ремённых шкивов
2. Ведущий ремённый шкив
3. Клиновой ремень
4. Ведомый ремённый шкив

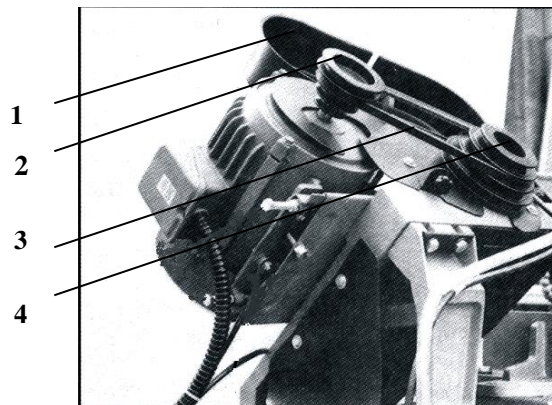
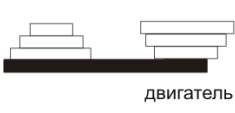
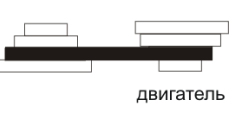
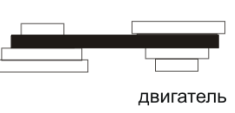
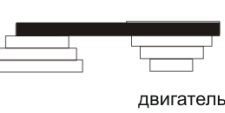


Рисунок 8.

Установка скорости резания.

Таблица 1.

размещение клиновидного ремня	 двигатель	 двигатель	 двигатель	 двигатель
скорость резания [м/мин.]	23	33	45	65

Натяжение клиновых ремней.

Натяжение ремней производится с помощью болтов поз. А (Рис. 9). Следите за правильным натяжением ремня: при нажатии пальцем ремень должен прогибаться примерно на 10 мм. Правильная натяжка ремня увеличивает срок его службы. После натяжки ремня зафиксируйте болты контргайками.

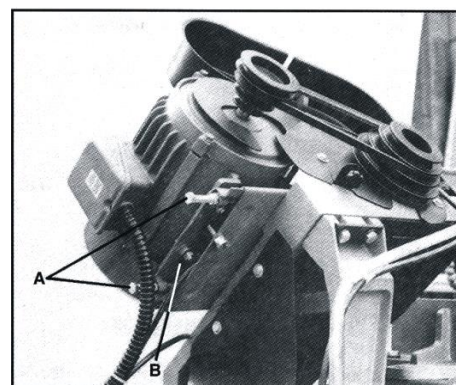


Рисунок 9.

Установка ленточной пилы перпендикулярно столу.

Для правильной работы станка и исключения увода пилы необходимо установить ленточную пилу перпендикулярно рабочей плоскости. Для этого используйте слесарный угольник. Ослабьте болты поз. А (рис. 10) и поворачивая направляющие, добейтесь угла 90 градусов между пилой и рабочей поверхностью. После установки затяните болты.

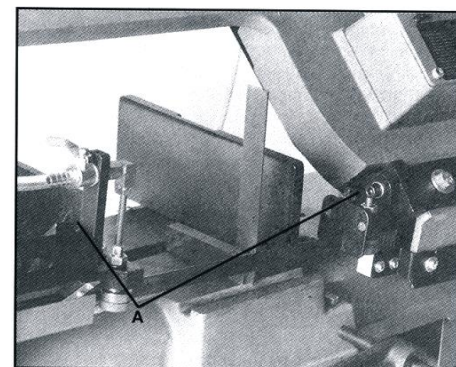


Рисунок10

Регулировка наклона ведомого шкива ленточной пилы.

Для исключения возможного слетания пилы со шкивов необходимо отрегулировать наклон ведомого колеса. Для этого ослабьте болты поз.1 и с помощью торцевого шестигранного ключа поворачивайте болт поз.2. Необходимо чтобы во время работы пила располагалась на колесах полностью по всей ширине. После регулировки нужно затянуть болты поз.1 (рис. 11).

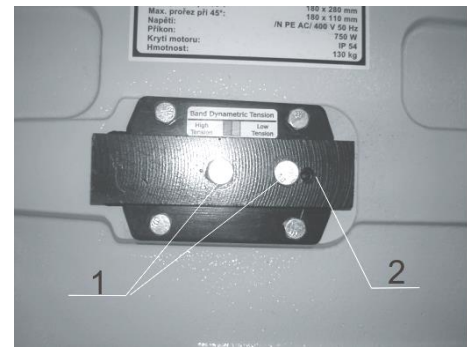


Рисунок 11

Предупреждение! Следите за правильным направлением движения пилы. На станке обозначено стрелкой.

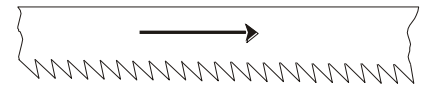


Рисунок 12

Регулировка направляющих подшипников ленточной пилы.

Для регулировки направляющих ленточной пилы нужно произвести работы в следующей последовательности:

1. Отключите станок от электрической сети.
2. Установите плечо в вертикальное положение и закройте плунжер гидравлического цилиндра.
3. Ослабьте болт поз. А рис. 13 и установите задний подшипник так, чтобы между ленточной пилой и подшипником был зазор 0,08 – 0,12 мм.
4. Вращайте эксцентриковый болт поз. А рис. 13 так чтобы подшипники зажали ленточную пилу между собой. При этом ленточная пила должна свободно перемещаться «вверх-вниз» так как показано на рисунке 14.

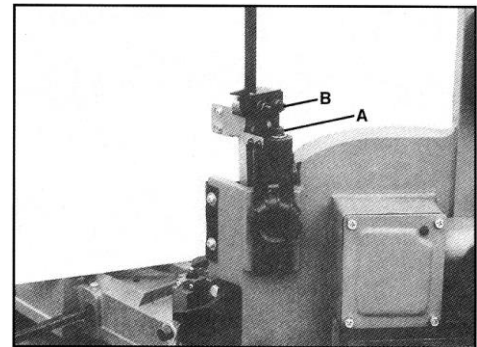


Рисунок 13

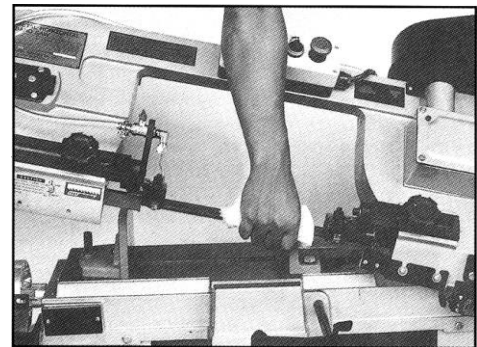


Рисунок 14

Натяжение ленточной пилы.

Ленточная пила должна быть натянута на шкивах с усилием в пределах 700 – 800 кгс/дюйм² по показаниям шкалы.

Метод натяжения ленточной пилы без использования показаний шкалы:

После установки новой ленточной пилы необходимо слегка натянуть её (так чтобы не было видимого провисания). Затем повернуть винт натяжения пилы на 1³/₄ оборота. Включить станок на 2 – 3 минуты. И в заключении довернуть ручку натяжения пилы ещё на 2 оборота. Ленточная пила будет натянута приблизительно на 800 кгс/дюйм².

Внимание! Станок рассчитан для работы с ленточными пилами имеющими размеры 2360 X 19 X 09 мм.

6.2. Описание методов работы на оборудовании.

При работе с упором (С) установите его в рабочее положение и зафиксируйте его стопорами (В и D рис. 15).

Установите вылет направляющих ленточной пилы соответственно размеру обрабатываемой заготовке так, чтобы расстояние между ними было по возможности наименьшим и в тоже время не создавались помехи при работе. Для регулировки вылета направляющих

ленточной пилы ослабьте натяжение пилы (см.п.6) и ослабив винты поз .А, В (рис16) передвиньте направляющие в нужное положение. Затем затяните стопорные винты и натяните пилу.

Выберите необходимую скорость резания (см. п.6).

Установите заготовку, надежно её закрепите в тисках. Включите главный выключатель (см.п.5.2), поднимите плечо в верхнее положение и зафиксируйте его запорев гидроцилиндр с помощью крана (см.п.6).

Включите станок кнопкой включения и включите подачу С.О.Ж. переключателем (см.п.5.2). Установите вентиль изменения скорости подачи (см.п.9) на минимальное положение и откройте запирающий кран. Плавно увеличивая подачу установите необходимую. При необходимости подачу можно изменять во время резания. После завершения пропила станок отключится. Поднимите плечо в верхнее положение и зафиксируйте его запорев гидроцилиндр. Станок готов к следующему циклу.

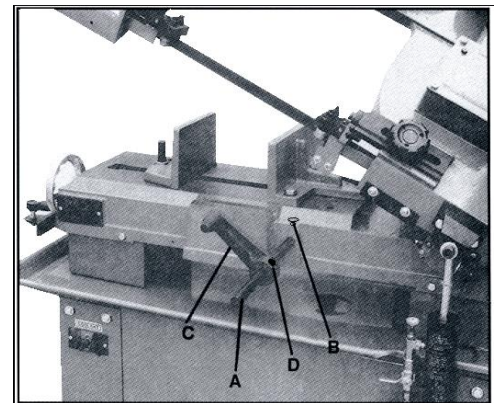


Рисунок 15

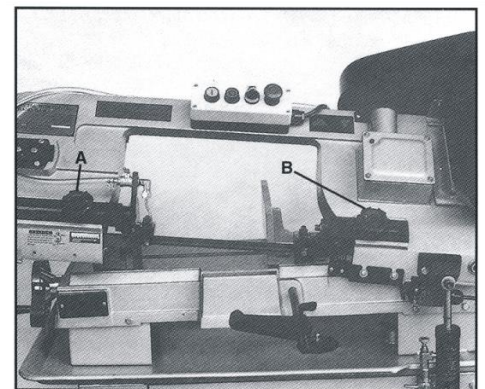


Рисунок 16

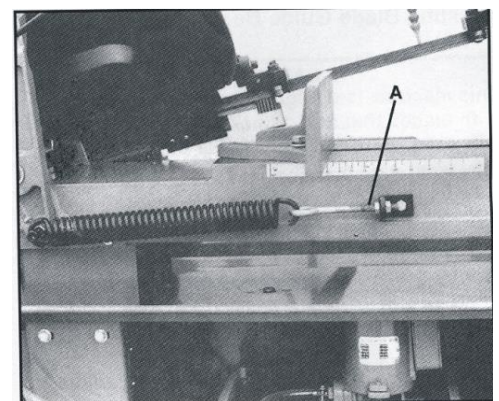


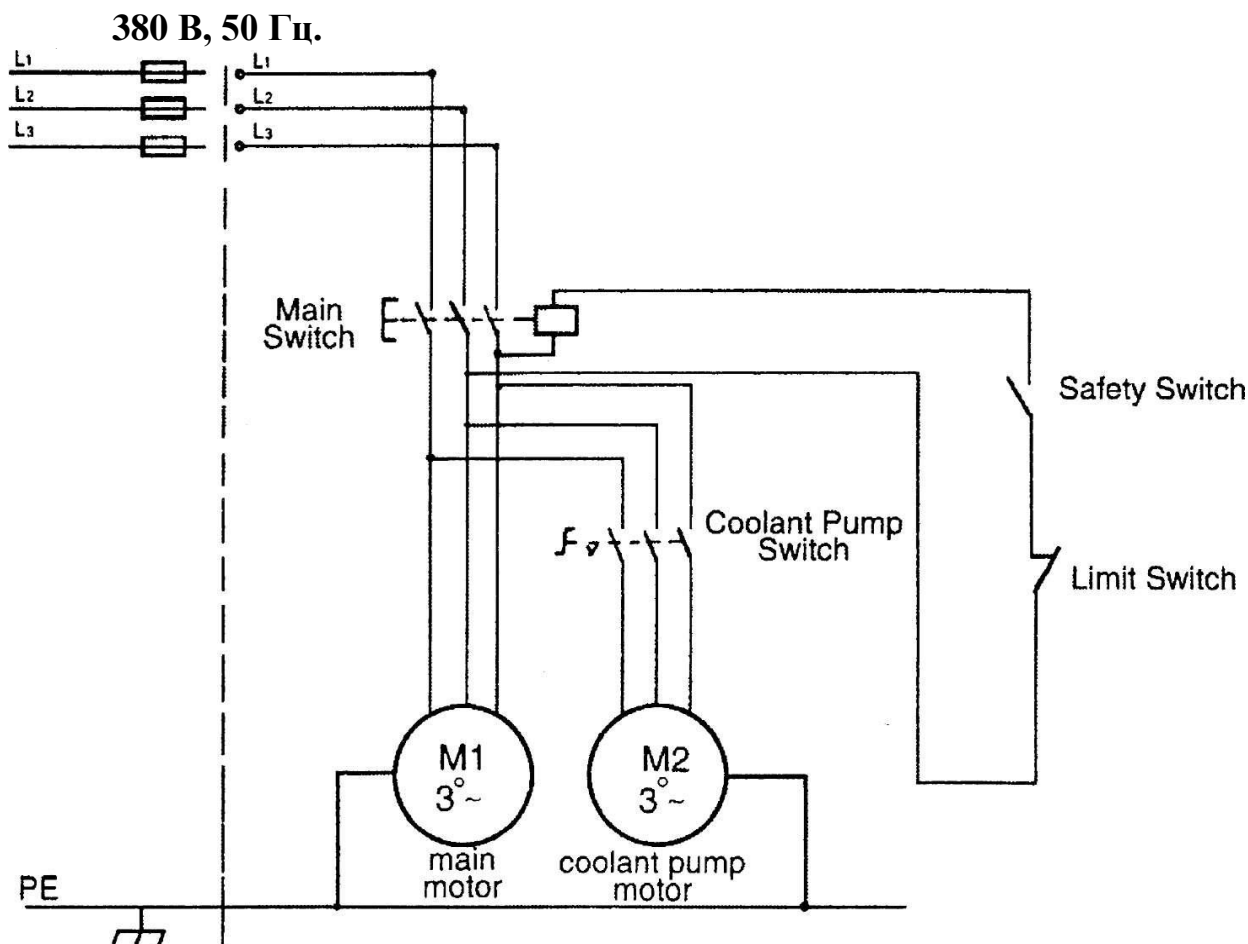
Рисунок 17

При необходимости уменьшить скорость подачи и (или) облегчить подъем плеча отрегулируйте пружинный противовес. Для этого с помощью гайки поз. А (рис.17) изменяйте натяжение пружины.

По окончании работы уберите стружку, протрите и смажьте станок

7. Электрооборудование.

7.1. Схема.



8. Техническое обслуживание

8.1. Общее положение.

Производить работы по монтажу и ремонту имеет право только специалист с соответствующей квалификацией.

Перед эксплуатацией станка ознакомьтесь с элементами его управления, их работой и размещением.

Очистка, смазка, наладка, ремонтные работы и любые манипуляции на станке должны проводиться только в состоянии покоя, когда станок не работает и отключён от электрической сети (вынут штепсель подводящего провода из розетки электрической цепи).



Рекомендуем раз в год проводить проверку электродвигателя специалистом (электромехаником).

Если станок долго не эксплуатировался, то необходимо проверить состояние смазки в подшипниках и сопротивление изоляции обмотки двигателя. В зависимости от продолжительности времени и условий хранения, периодичность проверок может изменяться.

Содержите станок и его рабочее пространство в чистоте и в порядке.

В связи с постоянной модернизацией оборудования производитель оставляет за собой право вносить изменения в конструкцию не отражённые в данной инструкции.

8.2. Смазка оборудования.

Станок РРК - 175Т снабжен однорядными шарикоподшипниками, закрытыми с обеих сторон, которые с заложённой смазкой и не нуждаются в уходе. Червячная передача находится в масляной ванне, содержание которой необходимо при текущей эксплуатации (приблизительно 3 часа в день) заменять один раз в год.

Для замены масла установите плечо в горизонтальное положение и выкрутите болты крышки червячной передачи. Снимите крышку, слейте старое масло, промойте червячную передачу керосином или уайт-спиритом, залейте масло на уровень нижней стенки, закрепите крышку.

Рекомендуемым типом масла является:

«MOGUL PP80» (PP90). или его аналоги «Mobil DTE Heavy Medium.» и «Shell Turbo T-68».

8.3. Замена охлаждающей жидкости.

При эксплуатации станка происходит уменьшение количества жидкости в результате испарения, разбрызгивания и прилипания на стружках. Это уменьшение необходимо возмещать путём добавления свежей жидкости, в результате чего жидкость обновляется, поэтому её «старение» проявляется очень медленно. Жидкость, однако, находится в очень активном контакте с воздухом и металлами, загрязняется пылью, окислами металлов и подвержена воздействию анаэробных бактерий. Воздействие бактериями, которое приводит к разложению эмульсии, наиболее проявляется тогда, когда станок не эксплуатируется. Воздухововлечение эмульсии при эксплуатации станка уничтожает бактерии.

Рекомендуем производить замену эмульсионной жидкости по истечении 6 - 8 недель эксплуатации. Не позже, чем по истечении 6 месяцев, необходимо провести замену с одновременной доскональной очисткой ёмкости и очисткой всей системы охлаждения горячей водой с содержанием 3%-ой кристаллической соды.

Визуальная оценка состояния жидкости:

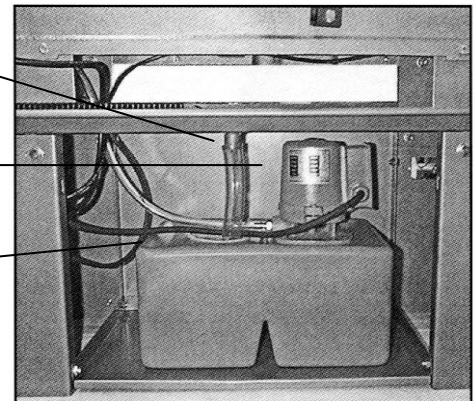
- масляный налёт на поверхности эмульсии свидетельствует о том, что эмульсия является нестабильной

- осевший на дно и стенки ёмкости осадок и липкая поверхность на станке предупреждают о том, что жидкость устарела и загрязнена

- по интенсивности молочного оттенка эмульсии можем на основании опыта работы сделать заключение об уменьшении концентрации. Может проявиться в крайних случаях в виде ржавых пятен на обрезках и на инструменте
- запах гнили и синеватый оттенок жидкости являются признаком испорченности эмульсии

Ёмкость для охлаждающей жидкости 2 размещена в нижней части пилы под чугунным основанием пилы для металла.

1. Насос
2. Ёмкость для охлаждающей жидкости.
3. Сливной шланг.



9. Схемы узлов и деталей станка.

Схема привода станка

Схема 1

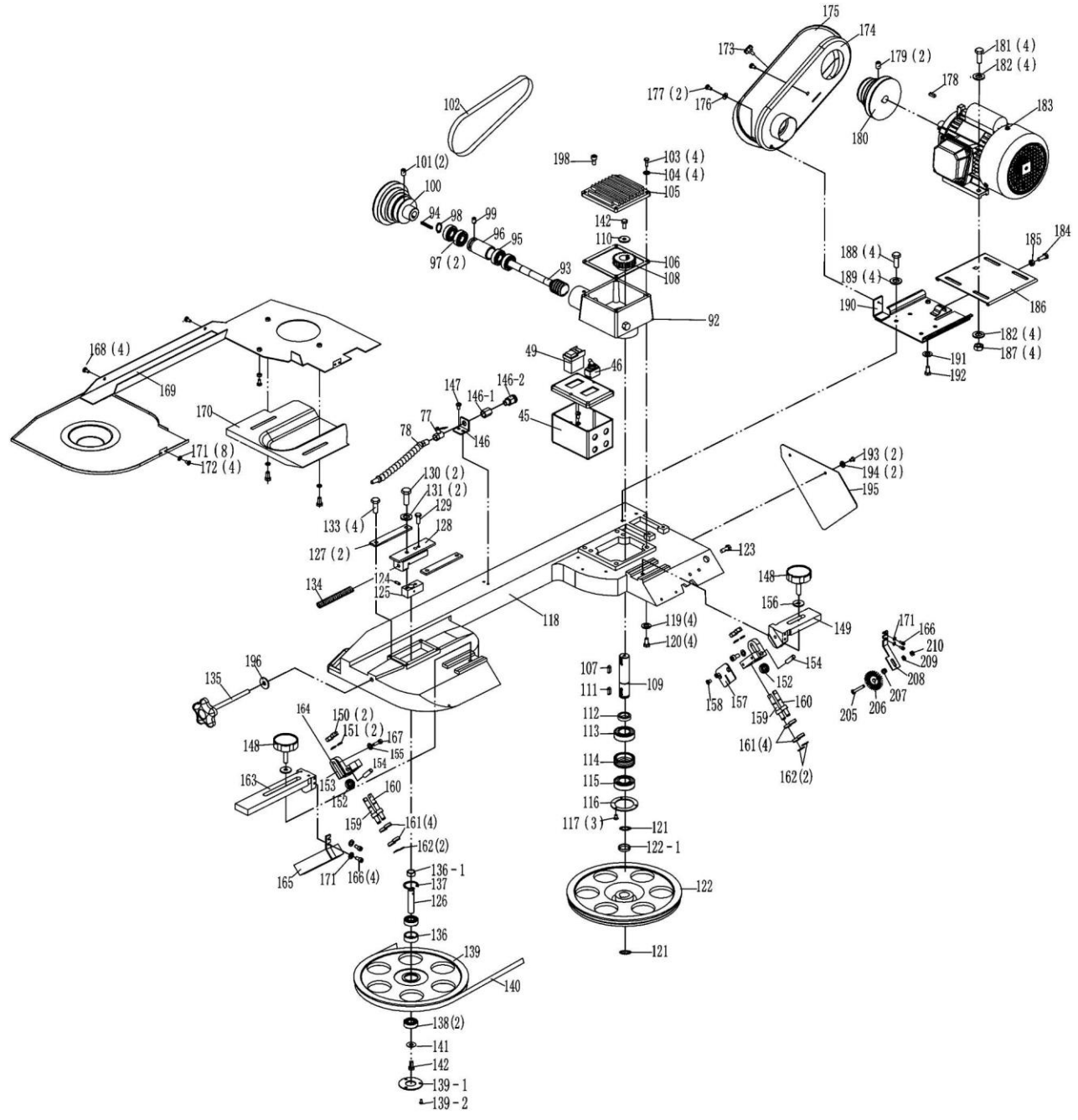
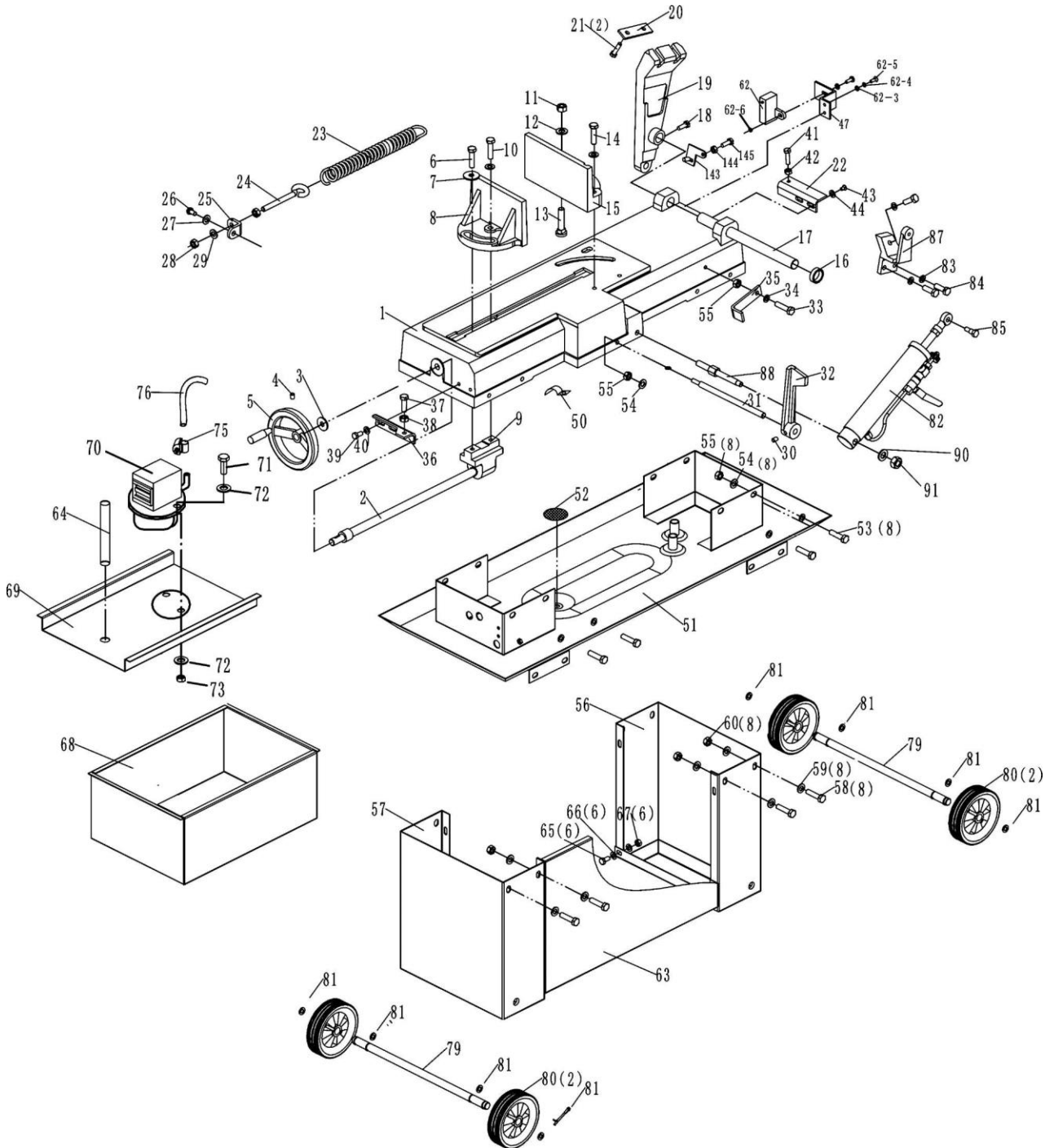


Схема основания и подставки станка

Схема 2



10. Специальное оснащение.

Специальным оснащением являются дополнительные детали и приборы (представленные в приложении данной инструкции), которые можно приобрести дополнительно.

Полный перечень специальных принадлежностей приведен в каталоге продукции. При необходимости Вы можете получить этот каталог бесплатно в наших филиалах. Возможна также консультация по вопросам эксплуатации нашего оборудования и использования специальных принадлежностей и приборов, с нашим сервисным специалистом.

11. Заказ запасных частей.

Перечень составных частей Вы найдете в приложенной документации. В данной документации, на схеме станок разбит на отдельные части и детали, которые можно заказать с помощью этой схемы.

При заказе запасных частей на станок, в случае повреждения деталей во время транспортировки или в результате износа при эксплуатации, для более быстрого и точного выполнения заказа в рекламации или в заявке следует указывать следующие данные:

- А) марку оборудования;
- Б) заводской номер оборудования – номер машины;
- В) год производства и дату продажи станка;
- Д) номер детали на схеме.

12. Демонтаж и утилизация.

- Отключить станок от электросети;
- демонтировать станок;
- Все части распределить согласно классам отходов (сталь, чугун, цветные металлы, резина, пластмасса, кабель) и отдать их для промышленной утилизации.

14. Правила техники безопасности.

Данный станок оснащен различным оборудованием, как для защиты обслуживающего персонала, так и для защиты самого станка. Несмотря на это, нельзя предусмотреть все возможные ситуации, поэтому прежде чем приступить к обслуживанию данного оборудования, необходимо прочитать и уяснить данный раздел. Кроме того, обслуживающий персонал должен предусмотреть и другие аспекты возможной опасности, связанные с окружающими условиями и материалом.

Указания по технике безопасности, имеющиеся в данном руководстве, можно разделить на 3 категории:

Опасность – Предупреждение – Предостережение **Они имеют следующее значение:**

ОПАСНОСТЬ

Несоблюдение данных инструкций опасно для жизни.

ПРЕДУПРЕЖДЕНИЕ

Несоблюдение данных инструкций может привести к серьезным травмам или к значительному повреждению оборудования.

ПРЕДОСТЕРЕЖЕНИЕ (*призыв к осторожности*)

Несоблюдение данных инструкций может привести к повреждению оборудования или к небольшим ранениям.

Всегда соблюдайте инструкции по технике безопасности, указанные на прикрепленных к оборудованию знаках. Не удаляйте и не повреждайте эти наклейки. В случае повреждения знаков или их плохой читаемости свяжитесь с фирмой-производителем.

Не включайте станок для работы, если Вы не прочитали все инструкции данного станка (руководство по эксплуатации, техобслуживанию, наладке, и т.д.) и не изучили каждую функцию и процесс.

Основные положения техники безопасности.

ОПАСНОСТЬ.

- Если на электрооборудовании, находящемся под высоким напряжением, (на электрической панели управления, трансформаторах, двигателях и панелях подключения), имеются соответствующие таблички, не прикасайтесь к этому оборудованию.
- Перед подключением станка к электросети убедитесь в том, что все предохранительные кожухи смонтированы. В случае необходимости удалить

предохранительный кожух, выключите главный выключатель и отключите станок от сети.

- Не подключайте станок к сети, если защитные кожухи отсутствуют.

ПРЕДУПРЕЖДЕНИЕ.

- Запомните расположение (место) аварийного выключателя с тем, чтобы Вы могли в любой момент воспользоваться им.
- В целях обеспечения правильного обслуживания оборудования ознакомьтесь с размещением выключателей.
- Следите за тем, чтобы во время работы станка Вы случайно не коснулись выключателя.
- Ни при каких обстоятельствах не касайтесь руками или иными предметами вращающихся деталей или инструментов.
- Следите за тем, чтобы Ваши пальцы не попали под вращающиеся механические части станка.
- Во время работы на станке будьте внимательны – можно поскользнуться на масле или охлаждающей жидкости.
- Не разбирайте станок, если это не предусмотрено руководством по эксплуатации.
- После окончания работы на станке, выключите станок и отключите его от электросети.
- В случае чистки станка или его оснастки выключите главный выключатель и отключите станок от сети.
- В том случае, если на станке работают несколько работников, не приступайте к работе, пока не согласуете свои действия с другими работниками.
- Не ремонтируйте станок способами, которые могли бы повредить его.
- Если Вы сомневаетесь в правильности прохождения техпроцессов, обращайтесь к ответственному работнику.

ПРЕДОСТЕРЕЖЕНИЕ - призыв к осторожности.

- Регулярно осуществляйте проверки оборудования в соответствии с руководством по обслуживанию.
- Проверяйте оборудование, чтобы убедиться в том, что оно работает нормально и не причинит вреда обслуживающему персоналу.
- В том случае, если станок включен, не открывайте защитный кожух.
- В случае аварийного отключения подачи электроэнергии немедленно выключите главный выключатель.
- Не изменяйте значения параметров, содержание значений или другие настройки электричества, даже если для этого имеются веские причины. В случае необходимости изменить значение, сначала убедитесь в том, что это безопасно, а потом запишите первоначальное значение для того, чтобы его можно было восстановить.

Одежда и личная безопасность.

ПРЕДОСТЕРЕЖЕНИЕ - призыв к осторожности.

- Длинные волосы должны быть собраны и уложены под головной убор во избежание попадания их под механические части оборудования.
- Используйте при необходимости защитное оснащение (каска, очки, защитную обувь и т.п.).
- В случае расположения каких-либо предметов над головой в Вашем рабочем помещении – носите каску.
- Всегда надевайте защитную маску, если при обработке образуется пыль.
- Всегда носите защитную обувь со специальной подошвой, чтобы не поскользнуться на масле.
- Всегда надевайте специальную рабочую одежду.
- Пуговицы и крючки на рукавах рабочей одежды всегда должны быть застегнуты - во избежание попадания свободной части одежды под механические части оборудования.
- В том случае, если Вы носите галстук или аналогичные свободные дополнения к одежде, следите за тем, чтобы они не накрутились на приводные механизмы.
- Вставляя и вынимая обрабатываемые изделия и инструменты, а, также убирая стружку с рабочего места, используйте соответствующее оснащение, чтобы не поранить руки острыми гранями и горячими обрабатываемыми компонентами.
- Не работайте на оборудовании в состоянии алкогольного или наркотического опьянения.
- Не работайте на оборудовании, если вы подвержены головокружениям, обморокам, находитесь в ослабленном состоянии.

Правила техники безопасности для обслуживающего персонала.

- Не работайте на оборудовании до тех пор, пока не ознакомились с содержанием руководства по обслуживанию.

ПРЕДУПРЕЖДЕНИЕ.

- Проверьте, не повреждены ли электрические кабели, чтобы избежать поражения электрическим током.
- Регулярно проверяйте, предохранительные кожухи – правильно ли они смонтированы и не повреждены ли. Поврежденные кожухи немедленно отремонтируйте или замените другими.
- Не включайте станок без предохранительного кожуха.
- Удаление стружки с инструментов никогда не производите обнаженными руками – пользуйтесь рукавицами и щеткой.
- Перед заменой инструмента остановите выполнение всех функций станка.

- Не вытирайте с обрабатываемых изделий стружку руками или тряпкой во время вращения инструмента. Для этих целей остановите станок и используйте щетку.
- Вставляя заготовку в станок или вынимая из него обработанные детали (в случае если станок не имеет автоматической смены деталей) старайтесь, чтобы инструмент находился как можно дальше от рабочей зоны и не вращался.
- При манипуляции с деталями, с которыми трудно управиться в одиночку, используйте помощь ассистента.
- Не пользуйтесь подъемным механизмом или краном и не осуществляйте работы стропальщика, если Вы не имеете на это официально выданного разрешения.
- Во время работы подъемных механизмов или подъемного крана убедитесь, что вблизи этих машин нет препятствий.
- Всегда используйте стандартные стальные тросы и чалки, соответствующие нагрузке.
- Проверяйте цепи, подъемное оборудование и другие средства для подъема груза перед их использованием.
- Обеспечьте меры противопожарной безопасности при работе с горючими материалами или смазочно-охлаждающим маслом.
- Не работайте на станке во время сильной грозы.

ПРЕДОСТЕРЕЖЕНИЕ – призыв к осторожности.

- Перед началом работы проверьте правильность натяжения ремней.
- Проверьте зажимы и другие приспособления, чтобы убедиться в том, что их крепежные винты не ослаблены.
- Не используйте выключатели на панели управления с одетыми на руки рукавицами, т.к. может произойти неправильный выбор кнопки или другая ошибка.
- Перед включением станка прогрейте шпиндель и другие подвижные механизмы.
- Проверьте и убедитесь в том, что в процессе работы не возникает посторонний шум.
- Предотвращайте скопления стружки во время работы. Горячая стружка может вызвать пожар.
- По окончании работы выключите главный выключатель.



Правила техники безопасности для крепления обрабатываемых деталей и инструментов.

ПРЕДУПРЕЖДЕНИЕ.

- Всегда используйте инструменты, предназначенные для данной работы и в соответствии со спецификацией станка.
- В случае износа инструментов, замените их как можно скорее, т.к. они часто становятся причиной травм или повреждения оборудования.
- В случае если используемые принадлежности не относятся к рекомендуемым, узнайте у производителя о возможности их использования на данном станке.
- Предотвращайте попадание пальцев или рук в механизмы станка.
- При подъеме тяжелых деталей пользуйтесь соответствующими подъемными устройствами.

Условия гарантийного сопровождения станков «PROMA»

Группа PROMA, являющаяся производителем оборудования PROMA, поздравляет Вас с приобретением нашей продукции и сделает все от нее зависящее для того, чтобы его использование доставляло Вам радость и минимум хлопот.

В этих целях наши специалисты разработали программу гарантийного сопровождения оборудования и инструментов. Нами открыты сертифицированные сервисные центры, способные осуществить монтаж и наладку оборудования, проводить его техническое обслуживание, а в случае выхода из строя - ремонт и/или замену. У нас есть необходимые заводские комплектующие, запасные части и расходные материалы. Наши специалисты обладают высокой квалификацией и готовы предоставить Вам любую информацию о нашем оборудовании, приемах и правилах его использования.

Для Вашего удобства советуем Вам внимательно ознакомиться с изложенными ниже условиями программы гарантийного сопровождения. В случае возникновения у Вас каких-либо вопросов, связанных с ее условиями, наши специалисты предоставят Вам необходимые разъяснения и комментарии.

Гарантийное сопровождение предоставляется сертифицированными сервисными центрами PROMA в течении 3 (трех) лет в следующем объеме:

- в течение первого года мы бесплатно предоставим вышедшие из строя детали и проведем все работы по их замене (при доставке станка в сервисный центр PROMA)
- в течение всего срока гарантийного сопровождения осуществляется бесплатное телефонное консультирование по вопросам, связанным с использованием оборудования и уходом за ним.

Течение срока гарантийного сопровождения начинается с даты передачи оборудования по накладной.

Чтобы сберечь Ваше время и эффективно организовать работу наших специалистов, просим Вас при предъявлении претензии сообщить нам следующие сведения:

- данные оборудования (заводской номер и дата продажи оборудования);
- данные о его приобретении (место и дата);
- описание выявленного дефекта;
- Ваши реквизиты для связи.

Для Вашего удобства мы прилагаем образец возможной рекламации.

Мы сможем быстрее отреагировать на Ваши претензии в случае, если Вы пришлете нам рекламацию и прилагаемые документы в письменной форме письмом, по факсу или лично. Претензии просим направлять по месту приобретения оборудования или в ближайший сертифицированный сервисный центр PROMA. Информацию о наших новых сервисных центрах Вы можете получить у наших операторов по телефону 8-800-200-2-777 или на сайте www.stanki-proma.ru.

Мы будем вынуждены отказать Вам в гарантийном сопровождении в следующих случаях:

- выхода из строя расходных материалов, быстро изнашиваемых деталей и рабочего инструмента, таких как, например ремни, щетки и т.п.;
- при использовании неоригинальных запасных частей или ремонта неуполномоченным лицом;
- когда поломка стала следствием нарушений условий эксплуатации оборудования, непрофессионального обращения, перегрузки, применения непригодных рабочих инструментов или приспособлений;
- когда оборудование было повреждено в результате его хранения в неудовлетворительных условиях, при транспортировке, а также из-за невыполнения (ненадлежащего выполнения) периодических профилактических работ;

- когда причиной неисправности является механическое повреждение (включая случайное), естественный износ, а также форс-мажорные обстоятельства (пожар, стихийное бедствие и т.д.).

Мы обращаем Ваше внимание на то, что не является дефектом несоответствие оборудования техническим характеристикам, указанным при продаже, в случае, если данное несоответствие связано с эксплуатацией оборудования с одновременным достижением максимального значения по двум и более связанным характеристикам (например, скорость резания и подача). Производитель оставляет за собой право вносить в конструкцию оборудования изменения, не влияющие на его функциональность.

В рамках гарантийного сопровождения не осуществляются:

- сборка оборудования после его приобретения, пуско-наладочные работы;
- периодическое профилактическое обслуживание, подстройка узлов и агрегатов, смазка и чистка оборудования, замена расходных материалов. Эти работы не требуют специальной подготовки и могут быть выполнены самим пользователем оборудования в соответствии с порядком изложенным в инструкции по эксплуатации.

По истечении срока гарантийного сопровождения, а также в случае, если гарантийное сопровождение не может быть предоставлено, мы можем предоставить Вам соответствующие услуги за плату. Тарифы определяются на дату обращения в сертифицированный сервисный центр PROMA.

Мы принимаем на себя обязательство, незамедлительно уведомить Вас о составе работ по не гарантийному сопровождению оборудования, их примерной стоимости и сроке. Мы аналогичным образом проинформируем Вас об обнаружении при выполнении гарантийного сопровождения дефекта, устранение которого не входит в состав работ по гарантийному сопровождению. В дальнейшем сервисный центр будет действовать в соответствии с полученными от Вас указаниями.

Настоящие гарантийные обязательства ни при каких обстоятельствах не предусматривают оплаты клиенту расходов, связанных с доставкой Товара до сервисного центра и обратно, выездом к Вам специалистов Поставщика, а также возмещением ущерба (включая, но не ограничиваясь) от потери прибыли или иных косвенных потерь, упущенной выгоды, а равно иных аналогичных расходов.

В исключительных случаях гарантийное сопровождение может производиться на территории покупателя. В этом случае проезд двух сотрудников сертифицированного сервисного центра и проживание в гостинице оплачивается покупателем на основании предъявленных покупателю документов, подтверждающих соответствующие расходы, в течение 3-х банковских дней со дня выполнения гарантийных работ. Покупатель обеспечивает бронирование, оплачивает гостиницу и проездные документы на обратную дорогу для сотрудников сервисного центра. Покупатель обязуется возместить затраты на проезд из расчета ж/д. билета (купейный вагон), если расстояние от г. Москвы до места проведения работ менее 500 км, или авиационного билета (эконом класса), если расстояние до места проведения работ свыше 500 км.

Мы, безусловно гарантируем предоставление Вам указанного выше набора услуг. Обращаем Ваше внимание на то, что для Вашего удобства условия гарантийного сопровождения постоянно дорабатываются. За обновлением Вы можете следить на нашем сайте www.stanki-proma.ru. Надеемся, что наше оборудование и инструмент позволят Вам добиться тех целей, которые Вы перед собой ставите, стать настоящим Мастером своего дела. Мы будем признательны Вам за замечания и предложения, связанные с приобретением нашего оборудования, его сопровождением и использованием.

С уважением, Администрация «ПРОМА».

15. Гарантийный талон и паспортные данные станка. Рекламация

(Направляется в адрес ближайшего сертифицированного сервисного центра PROMA в случае возникновения гарантийного случая).

Наименование покупателя _____

Фактический адрес покупателя _____

Телефон _____

Паспортные данные оборудования

Наименование оборудования	Модель	Заводской номер	Дата приобретения

Описание неисправностей, обнаруженных в ходе эксплуатации оборудования:

Ф.И.О. и должность ответственного лица

«PROMA-Group»

Центральный сервис – Московская область, г.Балашиха, ул. Лукино, вл.49
тел .+7 (495) 645-84-19

ГАРАНТИЙНЫЙ ТАЛОН

Наименование оборудования..Ленточно-пильный станок по металлу	
Тип: РРК-175	
Дата приобретения.	Заводской номер.
Печать и подпись (продавца)	№ рем.: Дата:
	№ рем.: Дата: